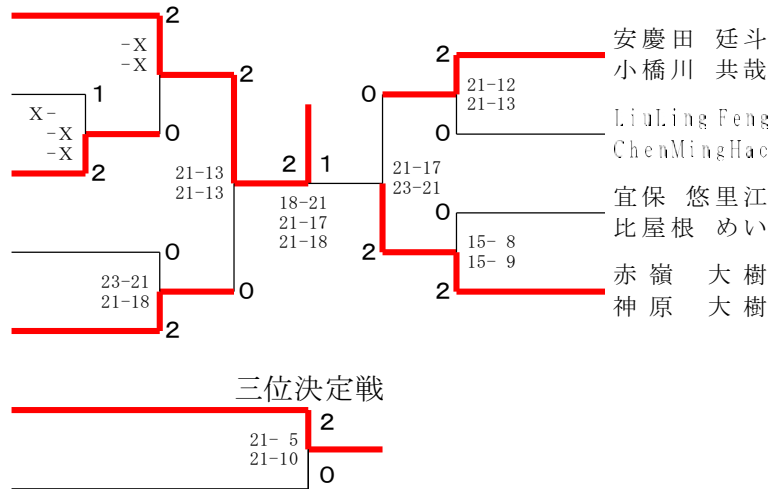


| 一般ダブルスクラス A ブロツク | 安慶田 小橋川 | 上門 友寄 | 玉那覇 荷川 | 稲嶺 稲嶺 | 宜保 比屋根 | 勝敗 | 順位 |
|----------------------|------------------------------|------------------------------|---------------------|---------------------|------------------------------|-----------------------------|----|
| 安慶田 廷斗 小橋川 共哉 () | | ○ 21-18 14-21 21-14 | × 10-21 10-21 | ○ 15- 7 15-11 | ○ 15-13 13-15 17-15 | M 3-1 G 6-4 P 151-156 | 2 |
| 上門 王河 友寄 二千翔 () | × 18-21 21-14 14-21 | | × 11-21 10-21 | ○ 15- 5 15- 6 | ○ 15-11 15- 5 | M 2-2 G 5-4 P 134-125 | 3 |
| 玉那覇 武也 荷川取 祐太 () | ○ 21-10 21-10 | ○ 21-11 21-10 | | ○ -X -X | ○ 15- 5 15- 5 | M 4-0 G 8-0 P 156-51 | 1 |
| 稲嶺 愛子 稲嶺 純市 () | × 7-15 11-15 | × 5-15 6-15 | × X- X- | | × 4-15 6-15 | M 0-4 G 0-8 P 39-132 | 5 |
| 宜保 悠里江 比屋根 めい () | × 13-15 15-13 15-17 | × 11-15 5-15 | × 5-15 5-15 | ○ 15- 4 15- 6 | | M 1-3 G 3-6 P 99-115 | 4 |

| 一般ダブルスクラス B ブロツク | 普久原 玉城 | LiuLing ChenMingHao | 野原 野原 | 赤嶺 神原 | 勝敗 | 順位 |
|---------------------------------|------------------------------|------------------------|---------------------|------------------------------|----------------------------|----|
| 普久原 哲 玉城 有 () | | ○ 21- 5 21- 8 | ○ 15- 1 15- 2 | × 18-21 21-16 16-21 | M 2-1 G 5-2 P 127-74 | 2 |
| LiuLing Feng ChenMingHao () | × 5-21 8-21 | | ○ 15- 8 15-12 | × 12-21 11-21 | M 1-2 G 2-4 P 66-104 | 3 |
| 野原 綾子 野原 初野 () | × 1-15 2-15 | × 8-15 12-15 | | × 4-15 4-15 | M 0-3 G 0-6 P 31-90 | 4 |
| 赤嶺 大樹 神原 大樹 () | ○ 21-18 16-21 21-16 | ○ 21-12 21-11 | ○ 15- 4 15- 4 | | M 3-0 G 6-1 P 130-86 | 1 |

一般ダブルスクラス 決勝トーナメント

- 玉那覇 武也
荷川取 祐太
- 稲嶺 愛子
稲嶺 純市
- 野原 綾子
野原 初野
- 上門 王河
友寄 二千翔
- 普久原 哲
玉城 有
- 普久原 哲
玉城 有
- 安慶田 廷斗
小橋川 共哉

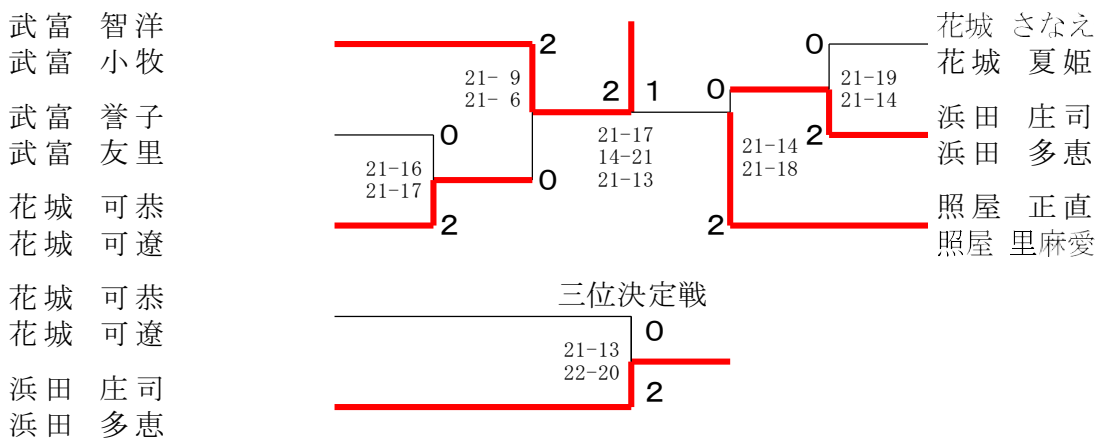


| 親子ダブルスA Bクラス A ブ ロ ッ ク | 浜 田 武 富 浜 田 武 富 | 玉 那 覇 玉 那 覇 | 宮 城 宮 城 | 勝 敗 | 順 位 |
|----------------------------------|---------------------|----------------------------|---------------------|---------------------------|-----|
| 浜 田 庄 司 () 浜 田 多 恵 () | × | ○ 7-15 15-10 9-15 | ○ 15- 7 15-11 | M 2-1 G 4-2 P 77-72 | 2 |
| 武 富 智 洋 () 武 富 小 牧 () | ○ 15- 7 15- 9 | × | ○ 15- 5 15- 3 | M 3-0 G 6-0 P 90-39 | 1 |
| 玉 那 覇 美 智 子 () 玉 那 覇 武 鷺 () | × | × | ○ 15-10 15- 6 | M 1-2 G 2-4 P 69-77 | 3 |
| 宮 城 蓮 () 宮 城 淳 () | × | × | × | M 0-3 G 0-6 P 42-90 | 4 |

| 親子ダブルスA Bクラス B ブ ロ ッ ク | 桃 原 花 城 桃 原 花 城 | 東 恩 納 東 恩 納 | 花 城 花 城 | 勝 敗 | 順 位 |
|--------------------------------|-----------------------------|------------------------------|---------------------|----------------------------|-----|
| 桃 原 一 () 桃 原 椛 音 () | × | ○ 15- 7 13-15 16-18 | × | M 1-2 G 4-4 P 109-98 | 3 |
| 花 城 可 恭 () 花 城 可 遼 () | ○ 7-15 15-13 18-16 | ○ 15- 7 15-11 | × | M 2-1 G 4-3 P 97-93 | 2 |
| 東 恩 納 尚 史 () 東 恩 納 尚 士 () | × | × | × | M 0-3 G 0-6 P 46-90 | 4 |
| 花 城 さ な え () 花 城 夏 姫 () | ○ 15- 8 8-15 15-12 | ○ 15-13 16-14 | ○ 15- 5 15- 3 | M 3-0 G 6-1 P 99-70 | 1 |

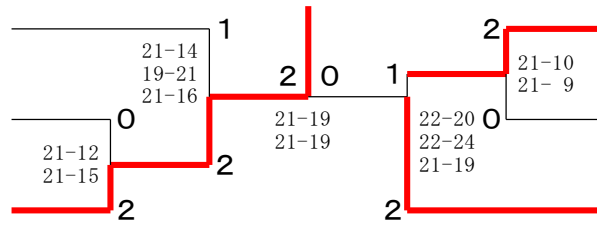
| 親子ダブルスA Bクラス C ブ ロ ッ ク | 宮 里 武 富 宮 里 武 富 | 照 屋 安 村 照 屋 安 村 | 勝 敗 | 順 位 |
|------------------------------|---------------------|------------------------------|----------------------------|-----|
| 宮 里 早 苗 () 宮 里 紅 亜 () | ○ 15-12 15-11 | × | M 2-1 G 4-3 P 98-88 | 3 |
| 武 富 誉 子 () 武 富 友 里 () | × | ○ 11-15 15- 2 15-13 | M 2-1 G 4-3 P 97-84 | 2 |
| 照 屋 正 直 () 照 屋 里 麻 愛 () | ○ 15-13 15-12 | ○ 7-15 15-12 15-11 | M 2-1 G 5-3 P 97-104 | 1 |
| 安 村 寿 時 () 安 村 清 寿 () | × | × | M 0-3 G 2-6 P 97-113 | 4 |

親子ダブルスAクラス



親子ダブルスBクラス

宮里 早苗
 宮里 紅亜
 宮 城 蓮
 宮 城 淳
 安村 寿時
 安村 清寿



玉那覇 美智子
 玉那覇 武鷲
 東恩納 尚史
 東恩納 尚士
 桃原 一
 桃原 椛音

宮里 早苗
 宮里 紅亜
 玉那覇 美智子
 玉那覇 武鷲

